

(19) 대한민국특허청(KR)
(12) 공개특허공보(A)

(51) Int. Cl.⁸
H01Q 3/34
H01Q 21/29

(11) 공개번호 특1999-0083110
(43) 공개일자 1999년11월25일

(21) 출원번호 10-1999-0012641
(22) 출원일자 1999년04월10일
(30) 우선권주장 98-099226 1998년04월10일 일본(JP)
(71) 출원인 닛폰 덴키주식회사 가네코 히사시
일본 도쿄도 미나토구 시바 5-7-1
(72) 발명자 타카미케니치
일본사이타마코다마군카미카와마치오아자모토하라야자토요하라300-18닛폰덴
키사이타마리미티(내)
(74) 대리인 이병호

심사청구 : 있음

(54) 적응성 안테나용 지향성 제어 회로

요약

본 발명은 다수의 안테나 부재를 포함하며 소정의 방향으로 이득이 증가되도록 상기 안테나 부재에 공급되는 신호를 변화시킴으로써 지향성을 형성하는 적응성 안테나의 지향성을 제어하는 회로에 관한 것이다. 회로는 적응성 안테나에 의해 커버된 전파 범위내에서 파일럿 채널이 이동하면서 하향 링크상에서 스캐닝하기 위한 스캐닝 파일럿 채널을 전송하는 전송부를 포함한다. 수신부는 이동국에 의해 수신된 스캐닝 파일럿 채널의 세기를 나타내는 신호를 수신한다. 제어기는 이동국이 최고 품질로 스캐닝 파일럿 채널을 수신하는 전송 방향을 검출하고, 검출된 방향의 지향성 파라미터를 하향 링크의 지향성에 적용한다. 상기 회로는 이동 통신에서 하향 링크의 지향성을 개선시킨다.

도표도

도5

색인어

지향성, 적응성, 스캐닝 파일럿 채널, 지향성 파라미터, 지향성 발생부

명세서

도면의 간단한 설명

- 도 1은 종래의 적응성 안테나용 지향성 제어 회로를 이용하는 특정 이동 통신시스템을 도시한 개략 블록도.
- 도 2는 종래의 회로에 포함된 기저대역 변조부의 특정 구성을 도시한 블록도.
- 도 3은 기지국과 기지국에 의해 커버된 영역을 도시한 도면.
- 도 4는 다른 종래의 지향성 제어회로를 이용하는 특정 이동 통신 시스템을 도시한 개략 블록도.
- 도 5는 본 발명을 구현하는 지향성 제어회로를 이용하는 이동 통신 시스템을 도시한 개략 블록도.
- 도 6은 실시예에 포함된 기저대역 변조부의 특정 구성을 도시한 개략 블록도.
- 도 7은 실시예에 포함된 기저대역 복조부의 특정 구성을 도시한 개략 블록도.
- 도 8-10은 기지국과 기지국에 의해 커버된 영역을 도시한 도면.
- 도 11은 실시예의 변형을 도시한 개략 블록도.
- 도 12는 본 발명의 다른 실시예를 도시한 개략 블록도.
- 도 13 및 14는 기지국과 기지국에 의해 커버된 영역을 도시한 도면.
- 도 15는 본 발명의 다른 실시예를 도시한 개략 블록도.

도면의 주요 부분에 대한 부호의 설명

1 : 센터

2 : 기지국

(19) 대한민국특허청(KR)
(12) 공개특허공보(A)

(51) Int. Cl.⁶
H01Q 3/34
H01Q 21/29

(11) 공개번호 특1999-0083110
(43) 공개일자 1999년11월25일

(21) 출원번호	10-1999-0012641
(22) 출원일자	1999년04월10일
(30) 우선권주장	98-099226 1998년04월10일 일본(JP)
(71) 출원인	닛폰 덴키주식회사
	일본 도쿄도 미나토구 시바 5-7-1
(72) 발명자	타카이케니치
	일본사이타마코다마군카미카와마치오아자모토히라아자토요하라300-18닛폰덴키사이타마리미티드(내)
(74) 대리인	이병호

심사청구 : 있음

(54) 적응성 안테나용 지향성 제어 회로

요약

본 발명은 다수의 안테나 부재를 포함하며 소정의 방향으로 이득이 증가되도록 상기 안테나 부재에 공급되는 신호를 변화시킴으로써 지향성을 형성하는 적응성 안테나의 지향성을 제어하는 회로에 관한 것이다. 회로는 적응성 안테나에 의해 커버된 전파 범위내에서 파일럿 채널이 이동하면서 하향 링크상에서 스캐닝하기 위한 스캐닝 파일럿 채널을 전송하는 전송부를 포함한다. 수신부는 이동국에 의해 수신된 스캐닝 파일럿 채널의 세기를 나타내는 신호를 수신한다. 제어기는 이동국이 최고 품질로 스캐닝 파일럿 채널을 수신하는 전송 방향을 검출하고, 검출된 방향의 지향성 파라미터를 하향 링크의 지향성에 적용한다. 상기 회로는 이동 통신에서 하향 링크의 지향성을 개선시킨다.

대표도

도5

색인어

지향성, 적응성, 스캐닝 파일럿 채널, 지향성 파라미터, 지향성 발생부

명세서

도면의 간단한 설명

도 1은 종래의 적응성 안테나용 지향성 제어 회로를 이용하는 특정 이동 통신시스템을 도시한 개략 블록도.

도 2는 종래의 회로에 포함된 기저대역 변조부의 특정 구성을 도시한 블록도.

도 3은 기지국과 기지국에 의해 커버된 영역을 도시한 도면.

도 4는 다른 종래의 지향성 제어회로를 이용하는 특정 이동 통신 시스템을 도시한 개략 블록도.

도 5는 본 발명을 구현하는 지향성 제어회로를 이용하는 이동 통신 시스템을 도시한 개략 블록도.

도 6은 실시예에 포함된 기저대역 변조부의 특정 구성을 도시한 개략 블록도.

도 7은 실시예에 포함된 기저대역 복조부의 특정 구성을 도시한 개략 블록도.

도 8-10은 기지국과 기지국에 의해 커버된 영역을 도시한 도면.

도 11은 실시예의 변형을 도시한 개략 블록도.

도 12는 본 발명의 다른 실시예를 도시한 개략 블록도.

도 13 및 14는 기지국과 기지국에 의해 커버된 영역을 도시한 도면.

도 15는 본 발명의 다른 실시예를 도시한 개략 블록도.

도면의 주요 부분에 대한 부호의 설명

1 : 센터

2 : 기지국

3 : 이동국
5 : 전송부

4 : 인터페이스
6 : 수신부

발명의 상세한 설명

발명의 목적

발명이 속하는 기술 및 그 분야의 종래기술

본 발명은 적응성 안테나의 지향성을 제어하는 회로에 관한 것으로, 특히 CDMA(코드 분할 다중 접속) 이동 통신 시스템에 포함된 적응성 안테나용 지향성 제어회로에 관한 것이다.

이동국보다는 기지국에 적응성 안테나의 기능을 제공하기 위하여 이동 통신에 적용된 적응성 안테나가 일반적으로 사용되었다. 특히, 적응성 안테나는 장치 규모 측면에서 이동국내에 설치될 때 보다 기지국내에 설치될 때 더 실용적이다. 더욱이, 적응성 안테나의 지향성 제어에 관련하여, 제어의 적응성은 이전의 제어의 결과가 다음 제어 파라미터를 발생하기 위해 피드백될 경우 개선될 수 있다. 그러므로, 수신측에 적응성 안테나를 설치하는 것은 전송측에 그것을 설치하는 것보다 더 간단하다. 이러한 이유 때문에, 적응성 안테나는 종종 상향 링크(uplink)상에 지향성 제어를 위해 적용된다.

상기한 종래의 구성은 적응성 안테나의 효과 때문에 상향 링크의 용량이 증가되는 것을 허용하지만, 하향 링크(downlink)의 용량은 전혀 개선시킬 수 없다. 더욱이, 전체 시스템은 하향 링크의 용량에 병목 현상이 일어나기 때문에 적응성 안테나의 최대의 효과를 얻을 수가 없다.

상기한 관점에서, 하향 링크(멀티섹터 구성)에 대한 다수의 고정된 지향성 패턴을 사용하거나 또는 상향 링크의 지향성 제어의 파라미터를 기초로 하여 하향 링크의 전파(propagation) 특성을 평가하고 하향 링크에 대한 파라미터를 결정하는 것이 제안되었다.

그러나, 무선통신에서는 간섭을 피하기 위하여 상향 링크 및 하향 링크 각각에 특정 주파수를 할당하는 것이 통상적이었다. 그러므로, 상향 링크 및 하향 링크는 항상 동일한 전파 특성을 갖지는 않는다. 상향 링크의 지향성 파라미터가 하향 링크에 대한 지향성 파라미터로서 직접 사용된다면, 전파 특성의 차이가 발생할 것이다. 특히, 하향 링크의 지향성이 예리할 경우, 이동국의 위치를 커버할 수 없으며 원하지 않는 방향으로 신호가 전송될 것이다. 이러한 이유 때문에, 하향 링크의 지향성을 상향 링크의 지향성과 같이 예리하도록 하는 것은 불가능하였다. 즉, 에러를 수용하기에 충분히 넓은 지향성은 하향 링크에 할당되었다. 이것은 다른 이동국에 대한 간섭을 악화시키며 상향 링크에 비해 용량의 개선을 제한한다.

본 발명에 관련된 기술들은 일본 공개특허공보 제 58-148502, 59-5704, 5-22213, 7-170548, 8-8814, 9-200115, 9-321517, 10-51380, 9-182148, 10-285092, 및 10-313472호에 개시되어 있다.

발명이 이루고자하는 기술적 과제

그러므로, 본 발명의 목적은 하향 링크의 용량을 개선시킬 수 있는 적응성 안테나용 지향성 제어회로를 제공하는 것이다.

다수의 안테나 부재를 포함하며, 소정의 방향으로 이득이 증가하도록 안테나 부재에 공급된 신호를 변화시킴으로써 지향성을 형성하는, 본 발명의 적응성 안테나의 지향성을 제어하는 회로는, 적응성 안테나에 의해 커버된 전파 범위내로 파일럿 채널을 이동되는 동안 하향 링크상에 스캐닝하기 위한 스캐닝 파일럿 채널을 전송하는 전송부를 포함한다. 수신부는 이동국에 의해 수신된 스캐닝 파일럿 채널의 세기를 나타내는 신호를 수신한다. 제어기는 이동국이 최고 품질을 갖는 스캐닝 파일럿 채널을 수신하는 전송 방향을 검출하고, 검출된 방향의 지향성 파라미터를 하향 링크의 지향성에 적용한다. 상기 회로는 이동 통신에 있어서 하향 링크의 지향성을 개선시킨다.

본 발명의 상기 및 다른 목적들, 특징, 이점들은 첨부 도면을 참조하여 기술한 하기의 상세한 설명으로부터 더 명확해질 것이다.

본 발명을 더 이해하기 위하여, 적응성 안테나의 지향성을 제어하는 종래의 회로에 참조부호를 붙였다. 앞서 서술한 바와 같이, 이동국 보다는 기지국에 적응성 안테나의 기능을 제공하기 위하여 이동 통신에 적용된 적응성 안테나가 일반적이었다. 이 종래의 구성은 적응성 안테나의 효과 때문에 상향 링크의 용량이 증가되는 것을 허용하지만, 하향 링크의 용량을 전혀 개선시킬 수 없다. 그러나, 전체 시스템은 하향 링크의 용량에 병목현상이 일어나기 때문에 적응성 안테나의 최대 효과를 얻을 수 없다.

발명의 구성 및 작용

도 1 및 도 2는 하향 링크에 할당된 다수의 고정된 지향성 패턴, 즉 멀티섹터 구성으로 상기 상황을 개선시킬 수 있는 특정 이동 통신 시스템을 도시한다. 도 1에 도시된 바와 같이, 시스템은 기저대역 변조부(76,77,78)를 포함한다. 도 2에 도시된 바와 같이, 기저대역 변조부(76-78)는 지향성 발생부나 지향성 제어부를 포함하지 않는다. 도 3은 일반적으로 섹터라 칭하는 영역(58-65)을 도시한다. 도시한 바와 같이, 단일 기지국에 의해 커버된 영역은 하향 링크상의 간섭을 감소하기 위하여 다수의 좁은 섹터로 분할된다.

도 3에 도시된 특정 위치에 위치한 이동국(52)에 대하여, 기지국(53)은 단지 영역(58)에 무선파를 전송해야 한다. 그러나, 영역(58)과 (59) 사이의 경계에 위치한 이동국(66)에 대하여, 기지국(53)은 영역(58),(59)에 무선파를 전송해야 한다. 이것은 이동국(66)과는 다른 이동국에 대해 영역(58),(59) 사이의 간섭을 더욱 악화시킨다. 많은 이동국들이 이동국(66)과 동일한 조건에 있을 경우, 하향 링크에

서 이용할 수 있는 용량은 섹터링(sectoring) 전에 보다 약간 더 좋을 것이다.

상기한 관점에서, 하향 링크용 적응성 안테나를 이용하는 이동 통신 시스템이 제안되었다. 이러한 종류의 시스템은 상향 링크상의 지향성 제어의 파라미터를 기초로하여 하향 링크의 전파 특성을 평가한다. 도 4는 이러한 시스템의 기본 구성을 도시한다. 도시한 바와 같이, 시스템은 기저대역 변조부(24-26)에 의해 사용된 상향 링크상의 지향성 제어의 파라미터를 참조하여 하향 링크상의 지향성 제어의 파라미터를 결정한다.

그러나, 무선 통신에 있어서 간섭을 피하기 위하여 상향 링크 및 하향 링크 각각의 특정 주파수를 할당하는 것이 통상적이다. 그러므로, 상향 링크 및 하향 링크는 항상 동일한 전파 특성을 가지는 것은 아니다. 상향 링크의 지향성 파라미터가 하향 링크에 대한 지향성 파라미터로서 직접 사용될 경우, 전파 특성의 차가 발생할 것이다. 특히, 하향 링크의 지향성이 예리할 경우, 이동국의 위치를 커버하는 것은 어려워지며 원하지 않은 방향으로 신호를 전송하게 될 것이다. 이러한 이유 때문에, 하향 링크의 지향성을 상향 링크의 지향성과 같이 예리하게 하는 것은 불가능하였다. 즉, 예리를 수용하기에 충분한 넓은 지향성은 하향 링크에 할당되었다. 이것은 다른 이동국에 대하여 간섭을 악화시키며 그로 인해 상향 링크와 비교하여 용량의 개선을 제한한다.

도 5에는 본 발명을 구현하는 지향성 제어 회로를 포함하는 이동 통신 시스템이 도시되어 있다. 도시한 바와 같이, 시스템은 센터(1), 기지국(2), 및 이동국(3)으로 이루어진다.

센터(1)는 기지국(2)과 이동국(3)을 감시하고 제어한다. 특히, 센터(1)는 유선 네트워크로부터 수신된 데이터를 반복하거나 기지국(2)을 통해 이동국(3)으로부터 전송된 데이터를 수신하고, 그것을 디코딩하고, 필요한 경우 디코딩된 데이터를 기지국(2)으로 복귀시킨다. 기지국(2)은 이동국(3)에 대한 에어 인터페이스에 관한 데이터의 코딩 및 디코딩, 변조 및 복조, 및 이동국(3)을 통한 제어를 수행한다. 기지국(2)은 일반적으로 유선 네트워크에 대한 인터페이스(4), 전송부(5), 및 수신부(6)로 이루어진다.

기지국(2)의 전송부(5)는 인터페이스(4)를 경유하여 센터(1)로부터 전송된 데이터를 수신한다. 전송부(5)에서, 기저대역 변조부(7-9)는 수신된 데이터에 대하여 특정 주파수 대역 스프레딩, 지향성 발생 등을 각각 실행한다. 특히, 기저대역 변조부(7-9)는 동일한 기능을 갖지만, 서로 무관하게 동작하며 특정 채널에 각각 할당되어 있다. 도 5가 세 개의 기저대역 변조부(7-9)만을 도시하였지만, 실제로 기지국(2)은 동시에 기지국(2)으로부터 전송되는 채널보다 수적으로 더 크거나 같은 기저대역 변조부를 포함한다.

기지대역 변조부(7-9)의 출력은 기저대역 변조부(7-9)에 연결된 무선 변조부(10-13)에 의해 입력되고 결합된다. 무선 변조부(10-13)는 각각의 입력의 주파수를 RF(고주파) 대역으로 전환한다. 전송 증폭부(14-17)는 무선 변조부(10-13)중 연관된 하나의 출력을 소정의 출력으로 증폭한다. 전송 증폭부(14-17)의 증폭된 출력은 각각 전송 안테나(18-21)를 통해 방사된다. 무선 변조부(10-13), 증폭부(14-17), 및 안테나(18-21)는 서로 일대일 대응한다. 예를 들면, 무선 변조부(10)의 출력은 증폭부(14)로 공급되고, 그 출력은 안테나(18)로 공급된다. 동일한 이름으로 불려졌지만, 참조부호만 다르고, 기능은 동일하다는 것을 유의한다.

기지대역 변조부(7-9)는 무선 변조부(10-13)중 특정의 한 무선 변조부에 대한 신호로서 한 채널의 데이터를 각각 출력한다. 무선 변조부(10-13)는 각각 기저대역 변조부(7-9)로부터 출력된 신호를 결합하고 그 합성 신호의 주파수를 RF 대역으로 전환한다. 기저대역 변조부(7-9)는 이후에 상세히 설명할 것이다.

기지국(2)의 수신부(6)는 수신 안테나(35-38) 및 수신 증폭부(31-34)를 통해 신호를 수신한다. 수신 증폭부(31-34)는 각각 수신된 신호를 증폭하고 무선 복조부(27-30)중 할당된 하나에 증폭된 신호를 전달한다. 무선 복조부(27-30)는 각각 각 입력의 주파수를 기저대역으로 전환한다. 모든 무선 복조부(27-30)의 출력은 기저대역 복조부(24)로 공급된다. 동시에, 복조부(27-30)의 출력은 기저대역 복조부(24)를 선행하는 위치를 통해 기저대역 복조부(25, 26)로 분배된다. 기저대역 복조부(24-26)는 각각 각 입력에 대하여 지향성 발생 및 디스프레딩을 실행하고 그 결과 데이터를 센터(1)로 전송한다. 센터(1)는 기지국(2)으로부터 수신된 신호를 디코딩하고 기지국(2)에 필요한 정보를 메시지 형태로 되돌려 보낸다.

전송부(5)에 포함된 CPU(중앙 처리 장치)(22)는 메시지를 순간 지향성 파라미터에 연결하여 메시지를 수신하고 그것을 메모리(23)에 기록한다. 기저대역 변조부(24-26)는 이후에 상세히 설명할 것이다.

도 6은 기저대역 변조부(7-9)중 어느 하나의 기본 구성을 도시한다. 도시한 바와 같이, 인터페이스(4)를 통해 수신된 데이터는 선택부(39)로 입력된다. 선택부(39)는 기저대역 변조부에 의해 발생하는 무선 채널의 종류에 따라 센터(1)로부터 수신된 데이터나 기저대역 변조부내에 포함된 데이터 발생부(40)로부터 출력된 데이터를 선택한다. 일반적으로, 기저대역 변조부(7-9)의 데이터 발생부(40)는 각각 파일럿 채널이나 동기화 채널에 대한 데이터를 발생하며, 상기 채널을 통해 기지국(2)은 그 수신 데이터를 지시하기 위하여 전송한다.

트래픽 채널 및 호출(paging) 채널에 대하여, 기저대역 변조부는 센터(1)로부터 전송 데이터를 수신한다. 선택부(39)로부터 출력된 데이터를 수신할 때, 코딩부(41)는 에러 정정 코드 및 인터리빙의 부가를 포함하는 다양한 종류의 코딩을 실행한다. 에러 정정 코드는 데이터가 무선 전송 경로상의 불량한 통신 환경에 견딜 수 있도록 한다. 스프레딩부(42)는 코딩부(41)의 출력을 수신하고 그것을 높은 칩 속도를 가지며 스프레드 코드 발생부(43)에 의해 발생된 PN(Pseudo Noise) 코드와 결합하고, 그것에 의해 주파수 대역을 스프레딩한다. 지향성 발생부(44)는 스프레드 신호를 기초로 하여 무선 변조부, 전송 증폭부 및 기저대역 변조부와 연관된 전송 안테나와 매칭하는 데이터를 발생한다.

실제로, 지향성 발생부(44)는 DSP(디지털 신호 처리기)나 ASIC(Application Specific Integrated Circuit)에 의해 실시된다. 지향성 발생부(44)는 단일 이동국으로 전송될 신호의 크기 및 위상을 변화시키고, 전송 안테나(18-21)와 매칭하는 데이터를 생성한다.

지향성 제어부(45)는 전송 안테나(18-21)를 통해 전송된 신호가 이동국에 의해 수신되었을 때 최대 에어

지를 갖지만 이동국(3)의 위치와는 다른 위치에서는 최소 에너지를 갖도록 지향성 발생부(44)에 적용되는 지향성 파라미터를 최적화한다.

CUP(22)는 센터(1)로부터 수신된 메시지 없이 이동국(3)에 의해 수신되는 파일럿 채널의 에너지를 판독한다. CPU(22)는 파일럿 채널의 에너지를 메모리(23)내에 기록하고 그것을 지향성 제어부(45)에 의해 지향성 발생부(44)내의 파라미터 세트에 링크시킨다.

도 7은 기저대역 변조부(24-26)중 어느 하나의 기본 구성을 도시한다. 도시한 바와 같이, 무선 복조부(27-30)의 출력은 지향성 발생부(50)에 입력된다. 지향성 발생부(50)는 지향성 제어부(51)에 의해 결정된 지향성 파라미터에 따라 입력 신호의 위상 및 크기를 변화시킨다. 탐색부(49)는 지향성 발생부(50)의 출력을 수신하고, 그것을 스프레드 코드 발생부(48)에 의해 발생된 PN 코드와 결합하고, 결합된 데이터의 에너지를 검출한다.

탐색부(49)는 스프레드 코드 발생부(48)가 코드를 발생하는 타이밍을 변화시키고, 최대 에너지가 이용될 수 있는 타이밍을 탐색한다. 동시에, 탐색부(49)는 변화하는 에너지를 지향성 제어부(51)에 알려준다. 디스프레딩부(47)는 탐색부(49)에 의해 검출된 최적 타이밍으로 발생된 스프레딩 코드 발생부(48)의 출력과 지향성 발생부(50)의 출력을 결합하고, 주파수 대역을 디스프레딩한다. 디스프레딩부의 출력은 디코딩부(46)에 공급되고 여러 정정 및 디인터리빙하게 된다. 그 결과, 이동국(3)으로부터 전송된 데이터는 복조된다.

도 5 및 도 6에 도시된 회로의 특정 동작은 이후에 기술할 것이다. 도 8은 기지국(53) 및 기지국(53)에 의해 커버된 전체 영역(54)을 도시한다. 도시한 바와 같이, 이동국(52)은 영역(45)에 위치되어 기지국(53)과 통신하게 된다. 이 경우, 기지국(53)은 영역(56)에 의해 나타나는 지향성을 갖는 무선파를 이동국(52)에 전송한다.

특히, 영역(56)을 형성하기 위하여, 기지국(53)은 파일럿 채널, 이동국(52)을 제어하기 위한 일부 제어 채널, 및 트래픽 채널로 칭하는 기준 신호를 이동국(52)에 전송한다. 이러한 채널들이 각각 기저대역 발생부(7-9)중 특정 하나에 의해 발생된다 하더라도, 그들은 발생 및 동작 방법에서는 동일하다. 그러므로, 제어 채널을 생략하면서 파일럿 채널과 트래픽 채널에 설명을 집중하기로 한다.

기지대역 발생부(7)에서, 데이터 발생부(40)는 파일럿 채널을 나타내는 데이터를 발생한다. 선택부(39)는 데이터 발생부(40)로부터 출력된 데이터를 선택하고 그것을 스프레딩부(42) 및 코딩부(41)를 통해 지향성 발생부(44)로 전달한다. 지향성 발생부(44)는 입력 파일럿 채널 데이터의 크기 및 위상 성분을 제어한다. 그 결과, 기저대역 변조부(7)는 다른 무선 변조부로부터 출력된 데이터와는 다른 무선 변조부에 특정한 데이터를 출력한다.

기지대역 변조부(8)에서, 선택부(39)는 인터페이스(4)를 통해 센터(1)로부터 수신된 트래픽 채널 데이터를 수신하고 그것을 코딩부(41) 및 스프레딩부(42)를 통해 지향성 발생부(44)로 전달한다. 지향성 발생부(44)는 트래픽 채널 데이터를 무선 변조부(10)와 매칭하는 데이터로 변환한다. 파일럿 채널과 트래픽 채널을 발생하는 기저대역 변조부의 구조적 요소가 동일한 참조부호로 지시된다 하더라도, 그들은 실제로 동일한 기능을 갖는 물리적으로 별도의 블록을 이룬다.

동일한 지향성을 갖는 동일한 이동국에 전송될 파일럿 채널 및 트래픽 채널을 제공하기 위하여, 지향성 제어부(45)에 의해 기저대역 변조부(7)의 지향성 발생부(44)내에 설정된 지향성 파라미터와 지향성 제어부(45)에 의해 기저대역 변조부(8)의 지향성 발생부(44)내에 설정된 지향성 파라미터는 서로 동일해야 한다. CPU(22)는 기저대역 변조부(7)의 지향성 제어부와 기저대역 변조부(8)의 지향성 제어부 사이에 놓여져서 상기 지향성들을 동일하게 하기 위하여 제어한다.

지금까지 설명한 과정들에 대하여, 상기 예시적인 실시예는 종래 회로와 동일하다. 상기 예시적인 실시예에서, 기저대역 변조부(9)는 스캐닝을 위한 파일럿 신호를 발생하고 전송하는데 이용된다. 기저대역 변조부(9)는 전송한 바와 같이 기저대역 변조부(7,8)와 동일한 구성을 갖는다. 스캐닝 파일럿 채널은 이러한 지향성을 가지며 이동국(52)을 탐색하기 위하여 영역(54)내의 모든 방향으로 이동하는 파일럿 채널이다. 이러한 이유 때문에, 지향성 제어부(45)에 의해 기저대역 변조부(9)의 지향성 발생부(44)내에 설정된 지향성 파라미터는 스캐닝 파일럿 채널이 일정한 속도로 지향성을 변화하면서 전체 영역(54)에 걸쳐 회전할 수 있도록 결정되고 갱신된다. 이것은 다른 기저대역 변조부(7,8)의 파라미터와 반대이다.

정상 파일럿 채널 데이터와 같은 스캐닝 파일럿 채널을 위한 파일럿 채널 데이터는 데이터 발생부에 의해 발생될 수 있다. 스캐닝 파일럿 채널 데이터는 영역(54)에 인접하는 다른 영역내에 사용된 파일럿 채널 데이터와 다를 수도 있다.

기지대역 변조부(7-9)로부터 출력된 채널 데이터는 각각 무선 변조부(10-13)에 의해 결합되고 연관된 전송 증폭부(14-17) 및 전송 안테나(18-21)를 통해 전송된다. 그 결과, 도 8에 도시된 바와 같이, 파일럿 채널 및 트래픽 채널은 스캐닝 파일럿 채널이 영역(55)으로 전송되는 동안 영역(56)내에 존재한다.

한편, CDMA 이동 통신 시스템에서, 이동국(52)은 기지국(52)에 그 수신 품질을 보고하면서, 영역(56)을 형성하는 파일럿 채널(수신될 트래픽 채널과 지향성이 동일한 파일럿 채널) 뿐만아니라 다른 영역으로 전송될 다른 파일럿 채널을 탐색 및 수신한다. 그러므로, 도 8에 도시한 바와 같이, 스캐닝 파일럿 채널이 이동국(52)으로부터 원격 지향성을 갖는 한, 이동국(52)으로부터 기지국(53)으로 보고된 스캐닝 파일럿 채널의 수신 품질은 낮다.

스캐닝 파일럿 채널이 이동국(52)에 접근할 때, 이동국(52)에 의해 수신될 스캐닝 파일럿 채널의 품질은 높게 된다. 스캐닝 파일럿 채널의 수신 품질은 파일럿 채널이 도 9에 도시된 위치에 이를 때 최대가 된다. 수신 품질을 나타내는 정보는 이동국(52)으로부터 기지국(53)의 수신부로 전송된다. 응답시에, 기지국(53)은 센터(1)를 통해 CPU(22)로 상기 정보를 인가한다. CPU(22)는 스캐닝 파일럿 채널의 지향성 파라미터에 링크시키면서 스캐닝 파일럿 채널의 수신 품질을 메모리(23)내에 기록한다.

스캐닝 파일럿 채널의 지향성이 이동국(52)으로부터 멀리 이동할 때, 이동국(52)에 의해 수신된 스캐닝 파일럿 채널의 품질은 다시 떨어진다. 이동국(52)으로부터 보고된 수신 품질이 소정의 품질 이하로 떨어지자마자, CPU(22)는 메모리(23) 외부의 최대 수신 품질을 나타낸 지향성 파라미터를 판독하고 그것을 기저대역 변조부(7,8)의 지향성 제어부(45)에 할당한다. 그 결과, 이동국(52)으로 전송되고 도 9의 영역(56)에서와 같이 넓은 지향성을 갖는 파일럿 채널 및 트래픽 채널은 스캐닝 파일럿 채널의 지향성과 같이 예리한 지향성이 제공된다. 이것은 도 10에서 영역(57)로 나타내어진다.

상기 실시예는 다음과 같이 변형될 수 있다:

- (1) 도 5에 도시한 전송 안테나(18-21)는 도 11에 도시한 전송/수신 안테나(71-74)로 대체될 수 있다. 그 경우, 듀플렉서(이중) 안테나(67-70)는 도 11에 도시된 바와 같이 연결될 수 있다.
- (2) 도 5에서, 기저대역 변조부(7-9)의 출력은 각각 무선 변조부(10-13)내에서 발생된다. 택일적으로, 도 12에 도시된 바와 같이, 결합기(75)는 기저대역 변조부(7-9) 및 무선 변조부(10-13) 사이에 놓여져서, 결합기(75)에 의해 결합된 신호는 무선 변조부(10-13)에 입력될 수 있다.
- (3) 무선 변조부(10-13) 및 전송 증폭부(14-17)가 서로 분리되어 도 5에 되었지만, 그들중 하나는 다른 하나에 포함될 수도 있다. 이것은 특히 각 전송부의 출력이 감소되고 전송 증폭부(14-17)가 무선 변조부(10-13)내에 포함될 수 있기 때문에 다수의 무선 전송부를 이용하는 적응성 안테나에 이롭다.
- (4) 무선 복조부(27-30) 및 수신 증폭부(31-34)가 서로 별도로 도 5에 도시되었지만, 그들중 하나는 다른 하나에 포함될 수 있다.

상기 변형예중 어느 것도 상기 예시적인 실시예의 요지를 변화시키지 않았다.

본 발명의 다른 실시예에 대해 도 13을 참조하여 기술한다. 도 8-10을 참조로 하여 기술한 실시예는 단일 스캐닝 파일럿 채널을 사용한다. 도 13에 도시한 바와 같이, 다른 실시예는 동시에 다수의 스캐닝 파일럿 채널을 사용한다. 이러한 스캐닝 파일럿 채널은 도 5의 기저대역 변조부(9)의 구성을 가지는 다수의 기저대역 변조부가 사용될 경우에만 서로 무관하게 형성될 수 있다. 그러나, 필수적인 것은 각 스캐닝 파일럿 채널이 특정 데이터에 의해 나타내어질 수 없다는 것이다. 나머지 구성 및 동작에 대하여는, 이 실시예는 이전의 실시예와 동일하다.

상기 대체 실시예는 스캐닝 시간을 감소시키고 하향 링크의 지향성을 통해 실시간 제어를 개선시킨다.

도 14에는 본 발명의 또다른 실시예를 도시한다. 도 10에서, 이동국(52)이 최대 품질을 갖는 스캐닝 파일럿 채널을 수신할 경우에 발생하는 스캐닝 파일럿 채널의 지향성 파라미터는 지향성 파라미터로서 파일럿 채널 및 트래픽 채널에 할당된다. 도 14에서, 파일럿 채널 및 트래픽 채널의 지향성은 이동국(52)에 의해 사용된 파일럿 채널에 의해 형성된 영역(86)이 다른 이동국(87,88)도 커버하도록 설정된다. 이것은 도 15에 도시한 지향성으로 행해질 수 있다. 도시한 바와 같이, CPU(22)는 연관된 지향성 제어 섹터부에 의해 기저대역 변조부(24-26)의 각각의 지향성 발생부내에 설정된 지향성 파라미터를 판독한다. CPU(22)는 스캐닝 파일럿 채널의 지향성 및 상향 링크의 지향성을 기초로하여 하향 링크에 대한 지향성 파라미터를 결정한다.

이 실시예는 다수의 근방의 이동국이 단일 영역이나 섹터내에 존재하도록 하며, 그로인해 빈번한 핸드오프가 방지된다. 이외에도, 스캐닝 파일럿 채널의 스캐닝 주기가 증가될 경우, 그리고 전파 특성이 예리하게 변화할 경우에도, 회로는 하향 링크가 상향 링크의 지향성을 통해 제어의 변화를 반영할 경우 임의의 정도로 지향성을 따를 수 있다.

발명의 효과

본 발명은 다음과 같은 이점을 갖는다.

- (1) 회로는 이동국이 최고 품질로 하향 채널을 수신할 수 있는 방향을 정확하게 검출할 수 있도록 한다. 이것은 회로가 종래의 파일럿 채널 및 트래픽 채널을 갖는 주파수가 동일한 스캐닝 파일럿 채널을 사용하고, 이동국에 의해 스캐닝 파일럿 채널의 실제 수신 결과를 사용하기 때문이다.
- (2) 회로는 이동국의 구성이나 제조업자에 관계없이 이용될 수 있다. 특히, 스캐닝 파일럿 채널은 종래의 파일럿 채널과 동일한 전송 데이터를 공유할 수 있으며, 특정 수신기를 포함하기 위한 이동국을 필요로 하지 않는다. 이외에도, 이동국으로부터 기저국으로 파일럿 채널의 수신 품질을 보고하는 기능은 특히 CDMA 이동 통신 시스템에서 중요하다.
- (3) 하향 링크상의 무선파 사이의 간섭은 파일럿 채널과 트래픽 채널이 이동국이 최고 품질을 갖는 기저국으로부터 신호를 수신할 수 있는 방향으로 할당될 수 있기 때문에 적게 발생한다.

당업자들은 각종 변형예들을 본 발명의 범위내에서 본 발명의 지도에 따라 실시할 수 있을 것이다.

(57) 청구의 범위

청구항 1

다수의 안테나 부재를 포함하며 소정의 방향의 이득이 증가하도록 상기 다수의 안테나 부재에 공급되는 신호를 변화시킴으로써 지향성을 형성하는 적응성 안테나의 지향성을 제어하는 회로에 있어서;

스캐닝 파일럿 채널이 상기 적응성 안테나에 의해 커버된 전파 범위내에서 이동하도록 하는 동안 하향 링크(downlink)상에서 스캐닝 하기 위한 상기 스캐닝 파일럿 채널을 전송하는 전송부;

이동국에 의해 수신된 상기 스캐닝 파일럿 채널의 세기를 나타내는 신호를 수신하는 수신부; 및

상기 이동국이 최상의 품질로 상기 스캐닝 파일럿 채널을 수신하는 전송 방향을 검출하고, 상기 검출된

방향의 지향성 파라미터를 하향 링크의 지향성에 적용하는 제어를 포함하는 적응성 안테나의 지향성 제어회로.

청구항 2

제 1항에 있어서, 상기 전송부는 전송 방향을 변화시키면서 지향성을 갖는 상기 스캐닝 파일럿 채널을 전송하며,

상기 회로는, 상기 이동국으로부터 수신된 상기 스캐닝 파일럿 채널의 수신 품질을 감시하는 상기 제어기가 상기 이동국이 최상의 품질로 상기 스캐닝 파일럿 채널을 수신한 경우에 발생하는 상기 스캐닝 파일럿 채널의 방향의 지향성 파라미터를 기록하는 메모리를 더 포함하는 적응성 안테나의 지향성 제어회로.

청구항 3

제 2항에 있어서, 상기 메모리내에 저장된 지향성 파라미터를 이동 통신이 행해지는 채널에 할당된 지향성 발생부에 할당하는 할당부를 더 포함하는 적응성 안테나의 지향성 제어회로.

청구항 4

제 1항에 있어서, 상기 전송부는 다수의 방향으로 상기 스캐닝 파일럿 채널을 전송하는 적응성 안테나의 지향성 제어회로.

청구항 5

제 1항에 있어서, 상기 이동국의 지향성 파라미터는 상기 이동국에 인접한 다른 이동국들을 포함하는 영역을 형성하기 위한 지향성 파라미터로서 이용되는 적응성 안테나의 지향성 제어회로.

청구항 6

제 1항에 있어서, 상기 회로는 CDMA 이동 통신 시스템에 적용되는 적응성 안테나의 지향성 제어회로.

청구항 7

다수의 안테나를 포함하며 소정의 방향의 이득이 증가하도록 상기 다수의 안테나 부재에 공급된 신호를 변화시킴으로써 지향성을 형성하는 적응성 안테나의 지향성을 제어하는 방법에 있어서;

스캐닝 파일럿 채널이 상기 적응성 안테나에 의해 커버된 전파 범위내에서 이동하도록 하는 동안 하향 링크상에서 스캐닝하기 위한 상기 스캐닝 파일럿 채널을 전송하는 단계;

이동국에 의해 수신된 상기 스캐닝 파일럿 채널의 세기를 나타내는 신호를 수신하는 단계; 및

상기 이동국이 최상의 품질로 상기 스캐닝 파일럿 채널을 수신하는 전송 방향을 검출하고, 상기 검출된 방향의 지향성 파라미터를 하향 링크 통신 채널의 지향성에 적용하는 단계를 포함하는 적응성 안테나의 지향성 제어 방법.

청구항 8

제 7항에 있어서, 전송 방향을 변화시키면서 지향성을 갖는 상기 스캐닝 파일럿 채널을 전송하는 단계;

상기 이동국으로부터 수신된 상기 스캐닝 파일럿 채널의 수신 품질을 감시하는 단계; 및

상기 이동국이 최상의 품질로 상기 스캐닝 파일럿 신호를 수신한 경우에 발생하는 상기 스캐닝 파일럿 채널의 방향의 지향성 파라미터를 저장하는 단계를 더 포함하는 적응성 안테나의 지향성 제어 방법.

청구항 9

제 8항에 있어서, 이동 통신이 행해지는 채널에 할당된 지향성 발생부에 상기 저장된 지향성 파라미터를 할당하는 단계를 더 포함하는 적응성 안테나의 지향성 제어 방법.

청구항 10

제 7항에 있어서, 상기 스캐닝 파일럿 채널은 다수의 방향으로 전송되는 적응성 안테나의 지향성 제어 방법.

청구항 11

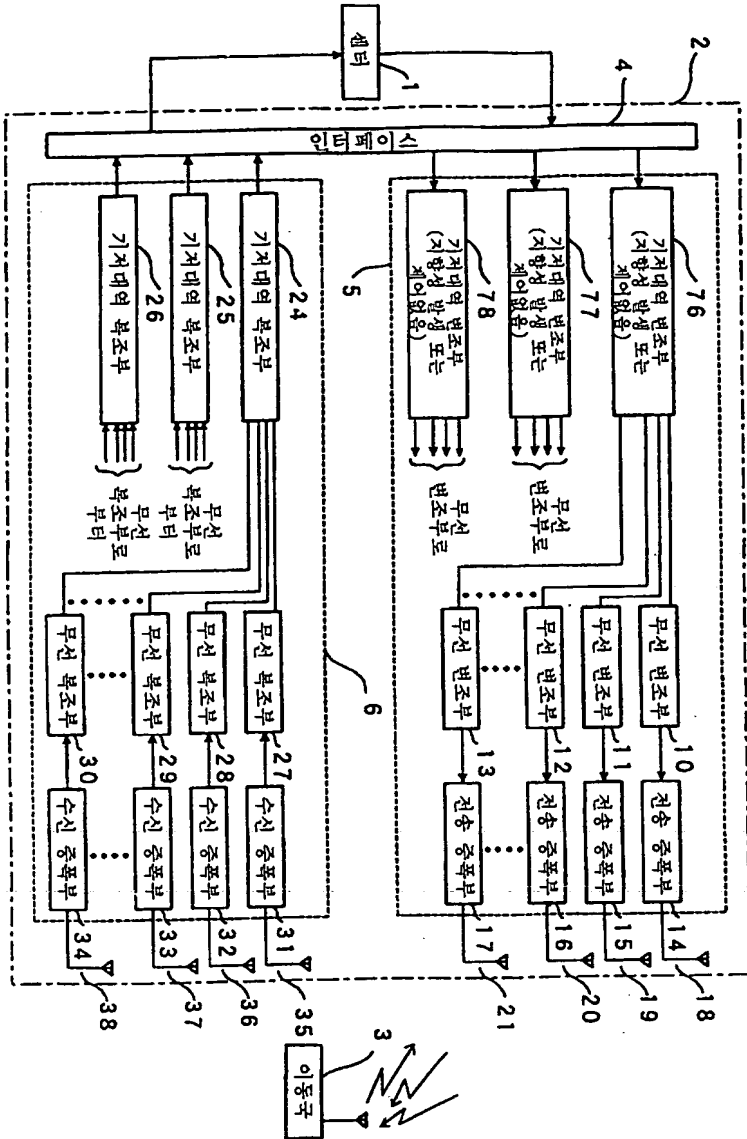
제 7항에 있어서, 상기 이동국의 지향성 파라미터는 상기 이동국에 인접하는 다른 이동국들을 포함하는 영역을 형성하기 위한 지향성 파라미터로서 이용되는 적응성 안테나의 지향성 제어 방법.

청구항 12

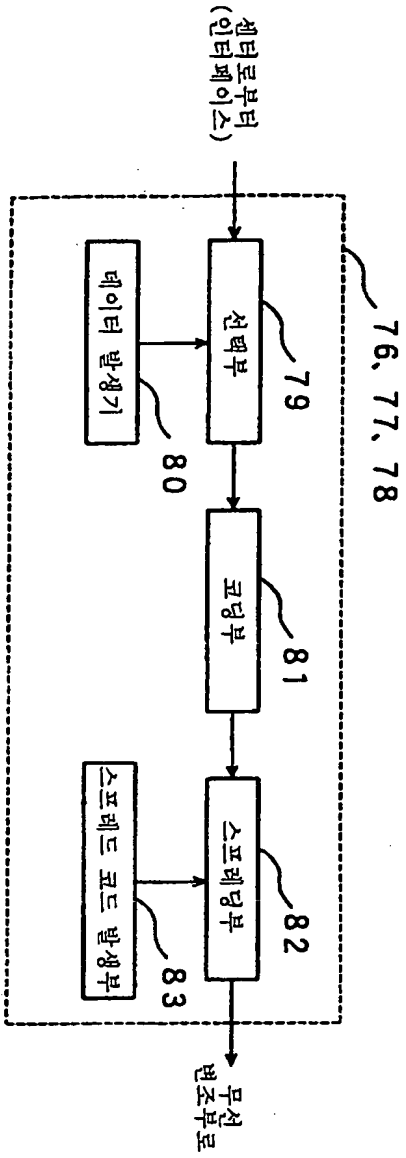
제 7항에 있어서, 상기 방법은 CDMA 이동 통신 시스템에 적용되는 적응성 안테나의 지향성 제어 방법.

도면

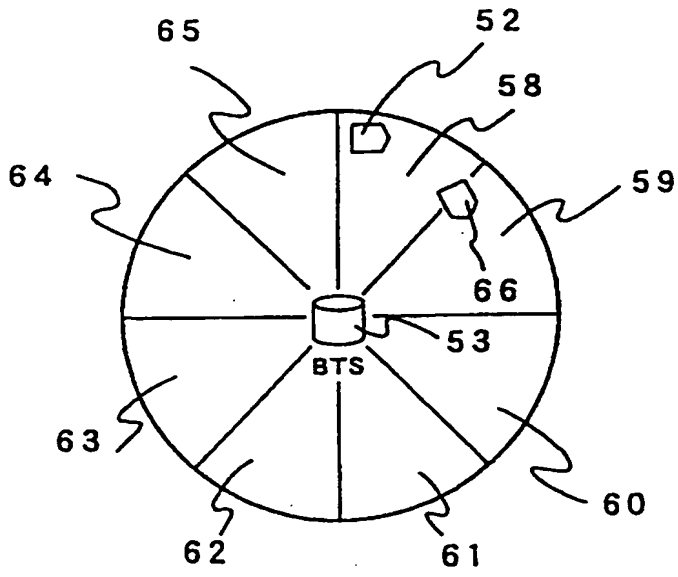
도면 1

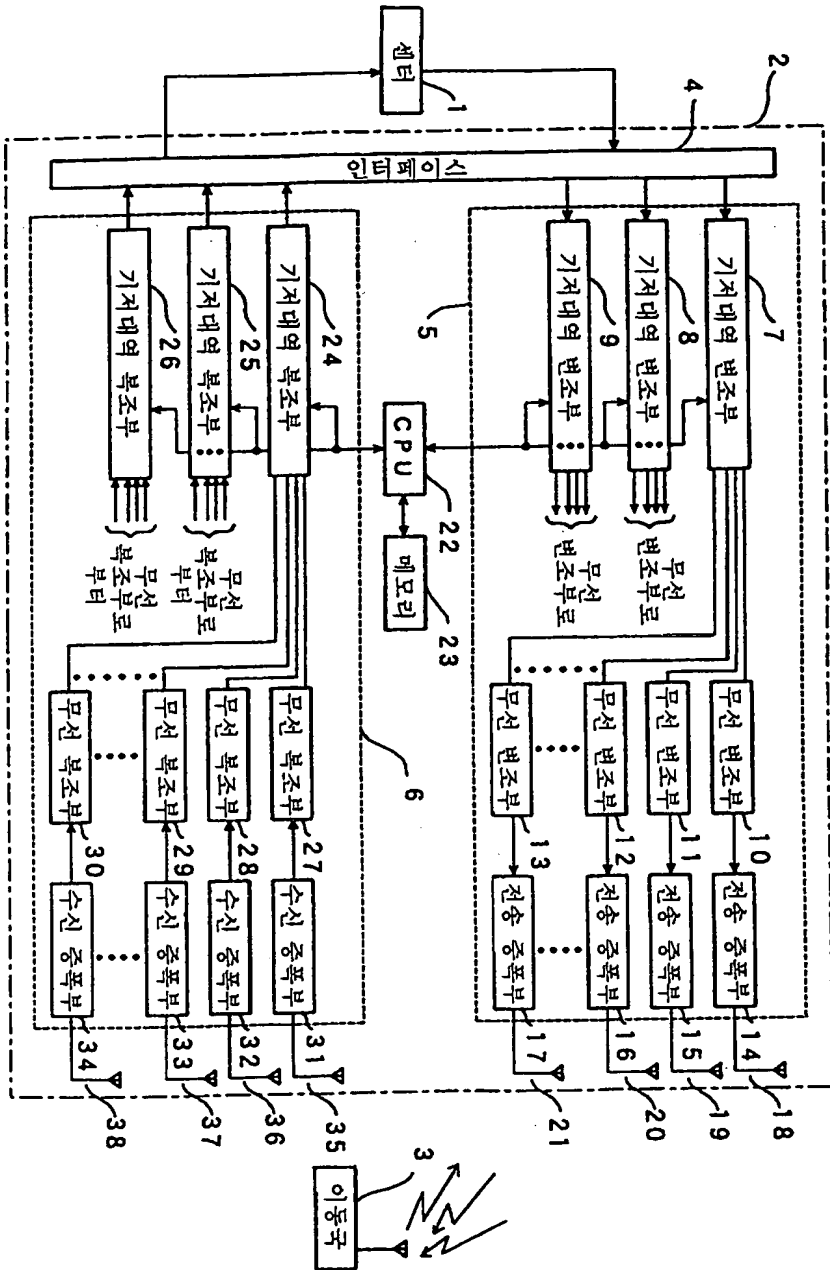


도면2

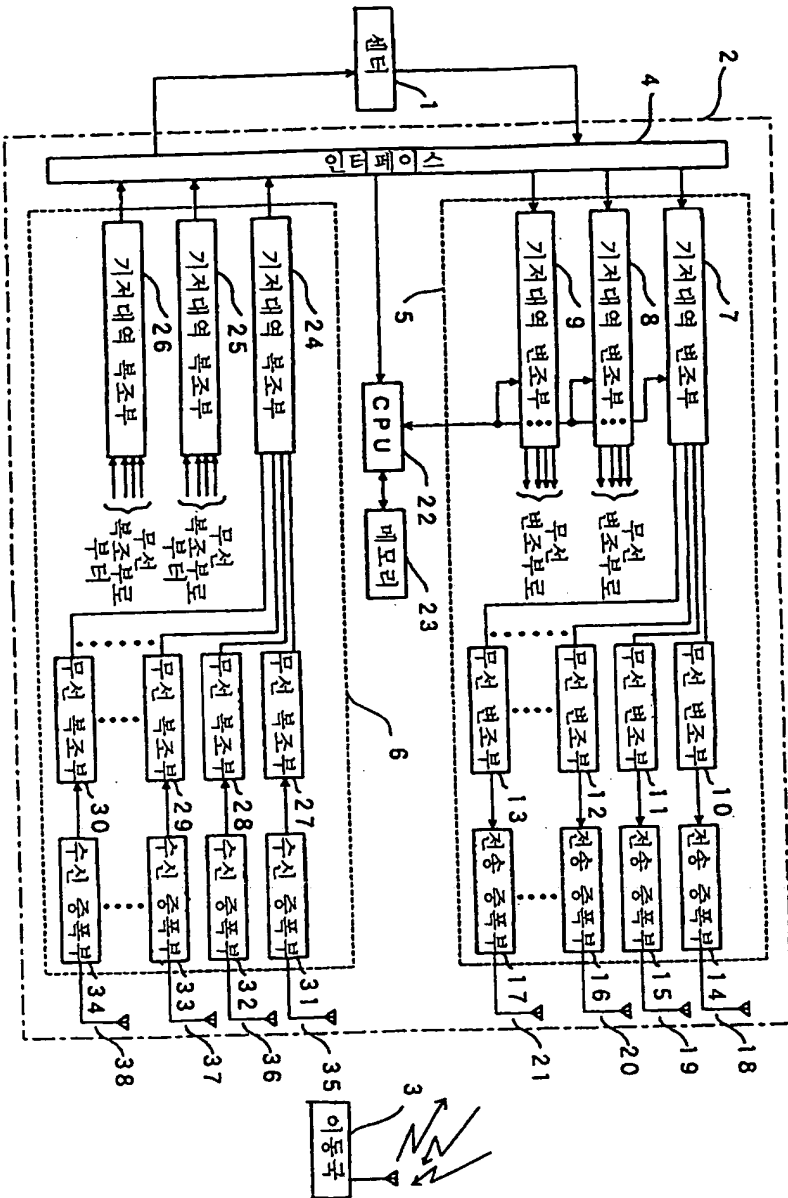


도면3



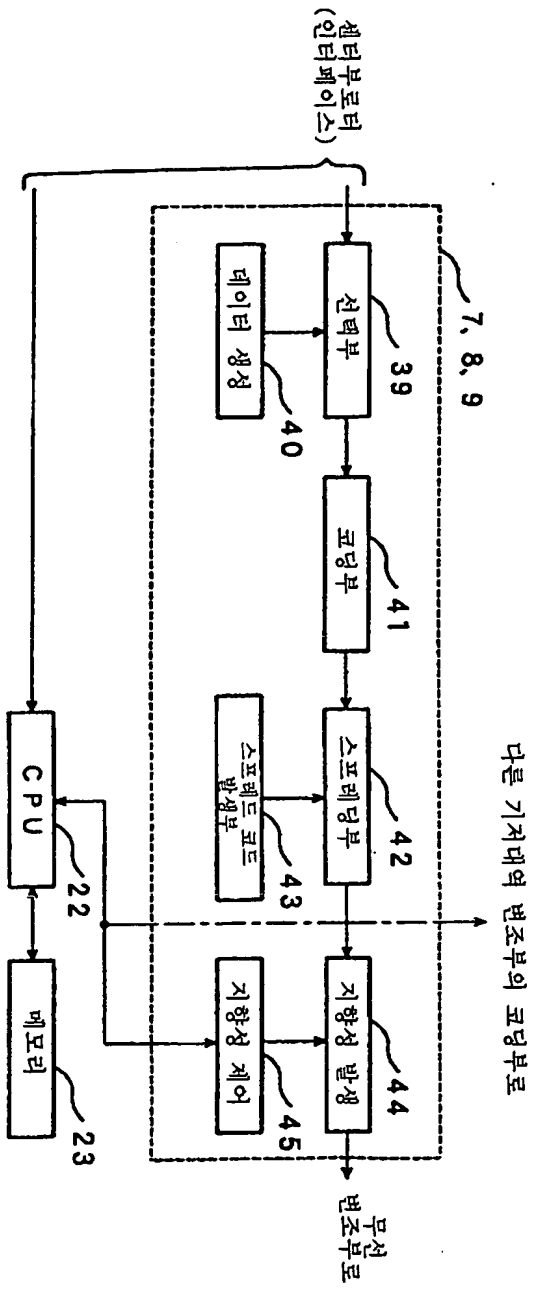


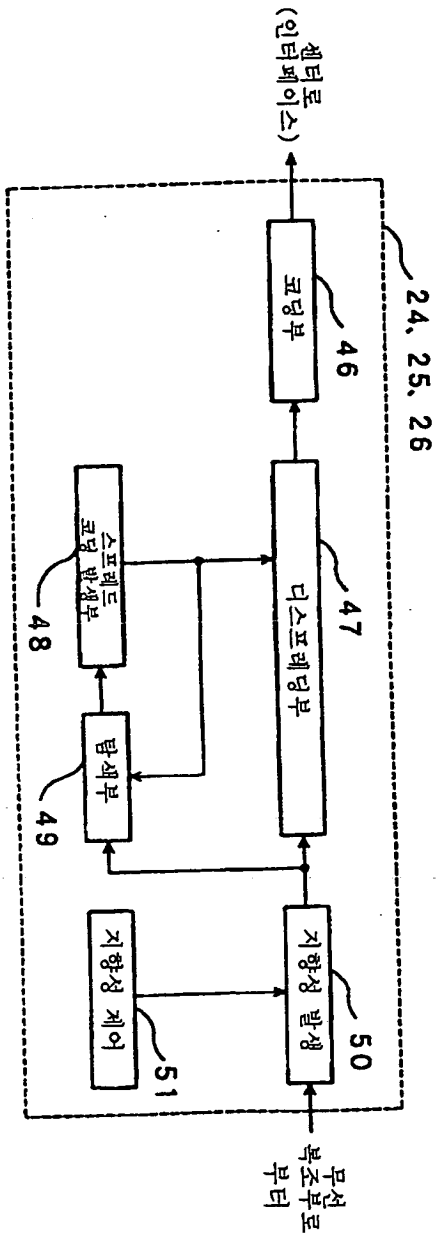
도면4



도면5

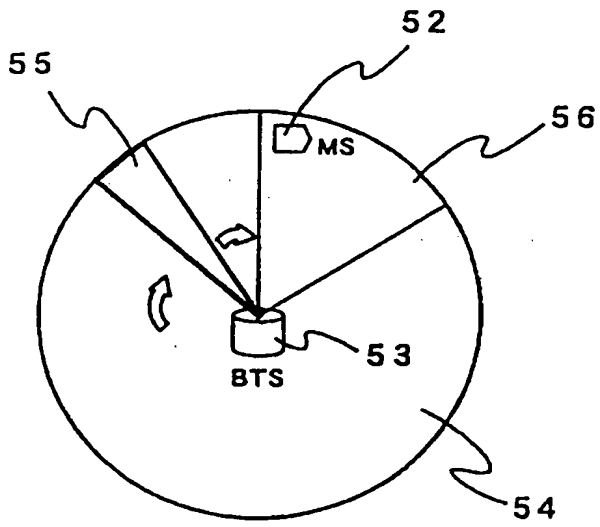
도면 6



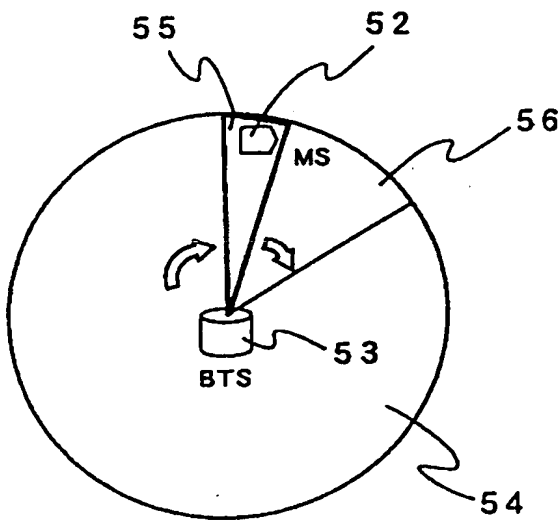


도면 7

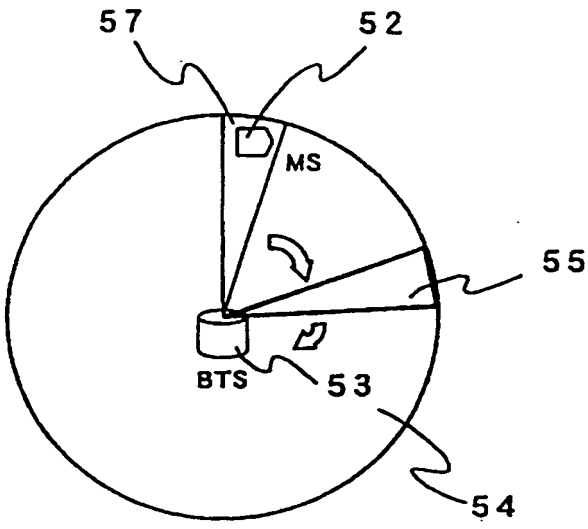
도면8



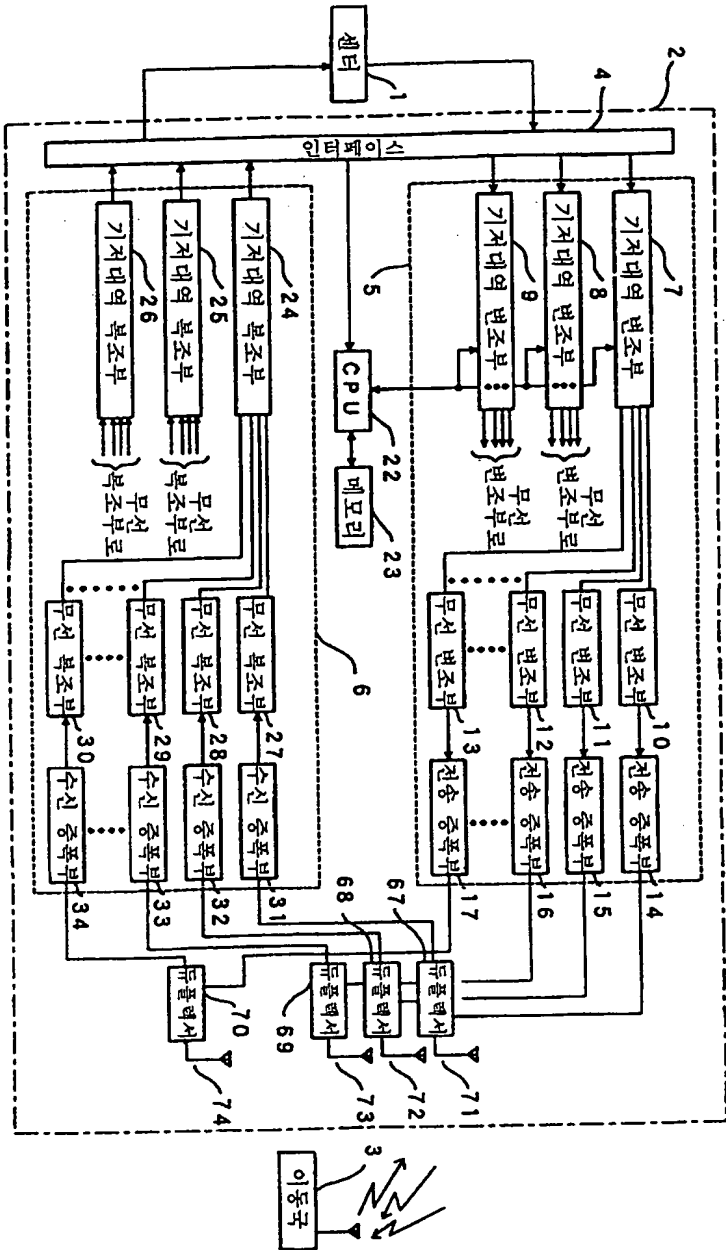
도면9



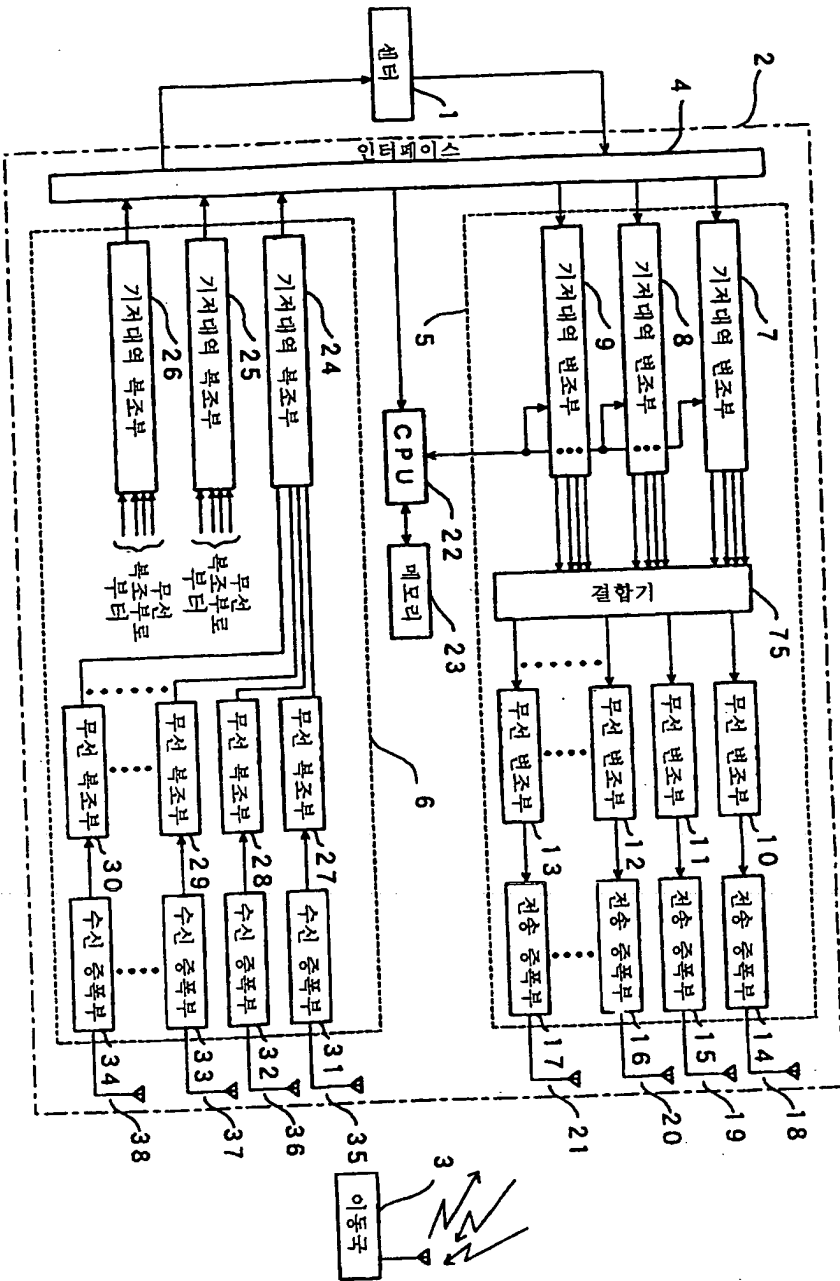
도면 10



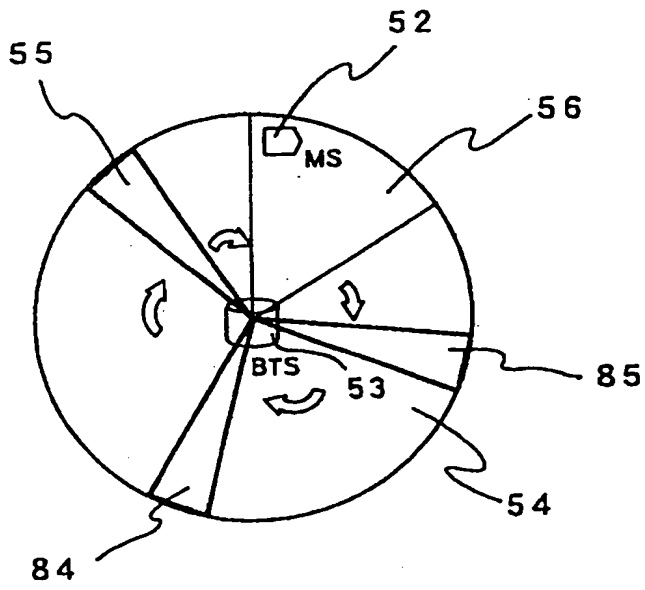
도면 11



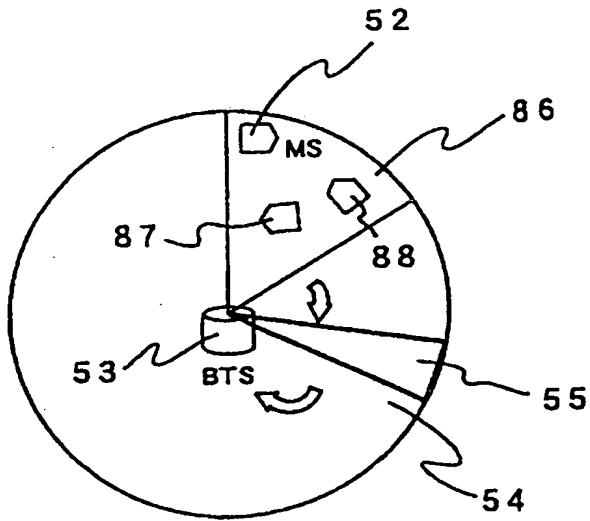
도면 12



도면 13



도면 14



도면 15

